

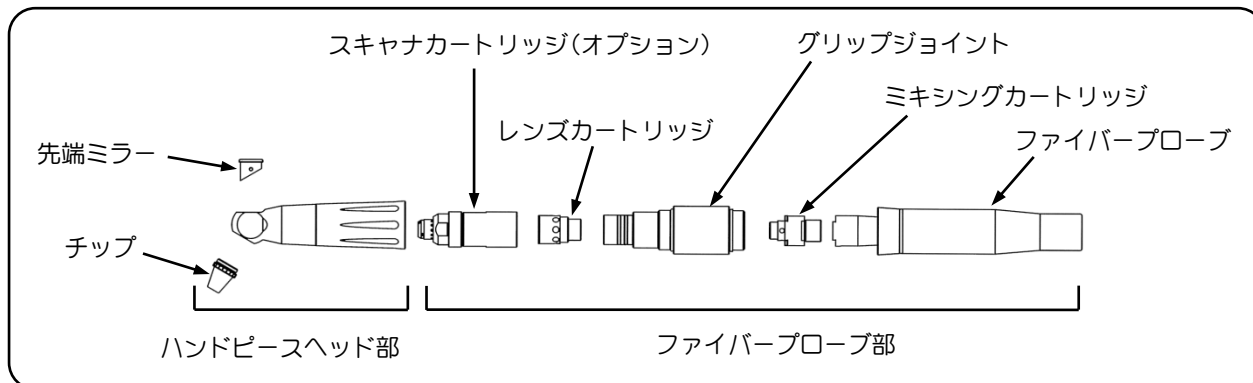
Lite⁺ハンドピースについて

お願い

本書には、炭酸ガスレーザー「オペレーターLite⁺」のハンドピースについて記載してあります。

- 思わぬ事故、故障および損壊にいたることがありますのでご使用になる前に、必ず「取扱説明書」および本書をお読みください。
- お読みになった後は、本製品の近くの見やすいところに、大切に保管してください。

○ハンドピース各部名称

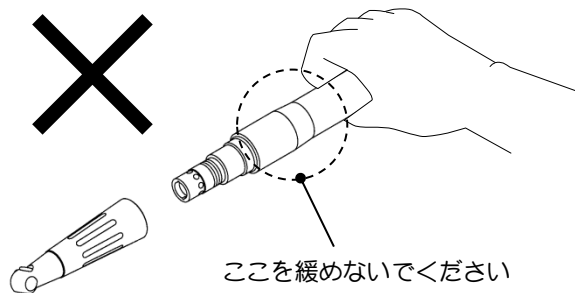
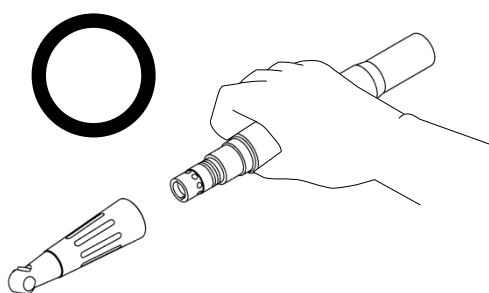


○ヘッドの交換の際の注意

お手入れや、違うハンドピースヘッドに交換するなどの際は、グリップジョイントを持ちヘッドを持って取り外してください。

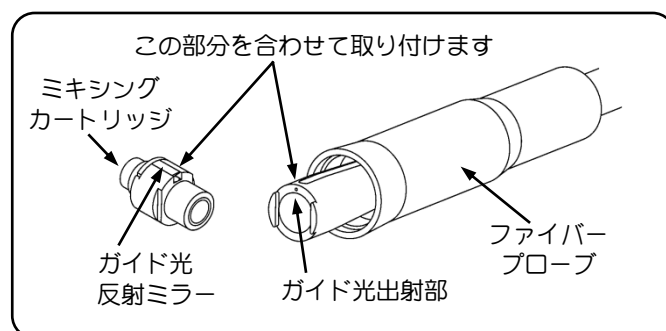
⚠ 注意

ヘッドを外す場合は必ずグリップジョイントを持って外してください。ファイバープローブを持ってヘッドを外すと、グリップジョイント部分も同時に緩み、光軸がずれる可能性があります。



○グリップジョイントが緩んでしまったら…

ミキシングカートリッジは差し込まれているだけなので、グリップジョイントが緩んだ際の落下に注意してください。ファイバープローブ先端のガイド光出射部とミキシングカートリッジのガイド光反射ミラーが合うように取り付け、グリップジョイントをファイバープローブにねじ込みます。



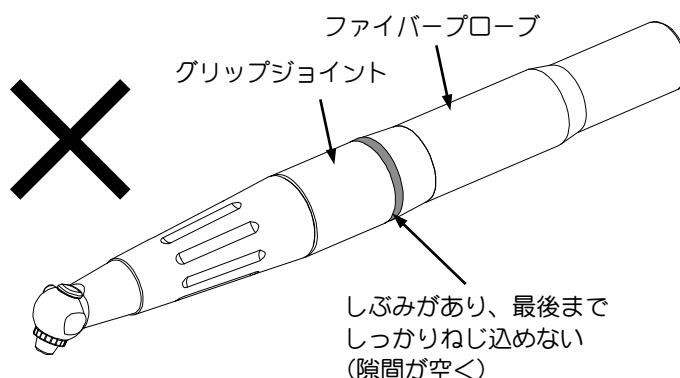
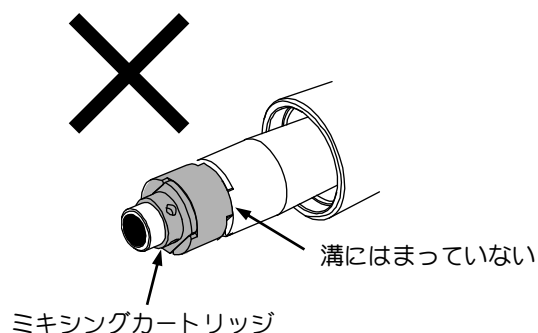
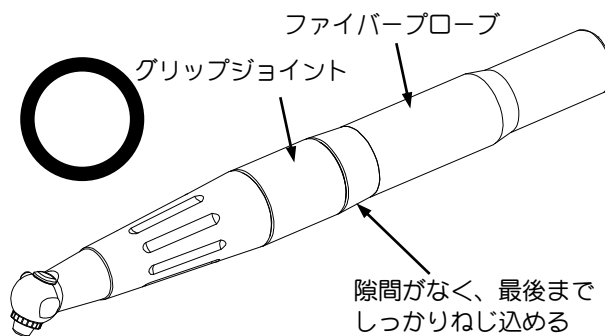
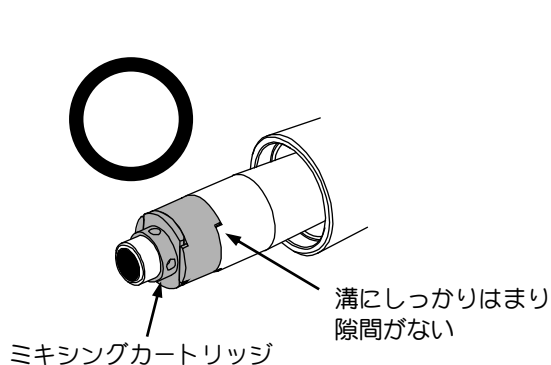
○ガイド光が出ない…

ガイド光が出ないなどの異常を感じた場合、グリップジョイントとファイバークラウドの間隙を確認してください。隙間ができていないか確認してください。隙間ができていない場合は、ミキシングカートリッジが正しく取り付けられているか確認してください。

また、取扱説明書『5. 故障かな?と思ったら』を合わせて確認してください。

⚠ 注意

ミキシングカートリッジが正しく取り付けられていないと、最後までねじ込めず隙間が空きます。ガイド光やレーザー光が出ない、または出力が弱いなどの原因になります。



○ミキシングカートリッジが見当たらない…

グリップジョイントを外してもミキシングカートリッジが見当たらない場合は、グリップジョイントの内部を確認してください。グリップジョイント内部にミキシングカートリッジが引っかかっている場合は、グリップジョイントのファイバークラウド取り付け側を下にして、少し固めの布の上で叩いてミキシングカートリッジを取り外してください。

⚠ 注意

- ピンセット等の先の尖ったもので取り外そうとしないでください。光学部品が傷つく原因となります。
- 布の上で叩く際には周囲に気を配り、安全な場所で行ってください。